



**TADANO**

タダノ ラフテレーンクレーン

**GR-160N型**

(H型アウトリガ)

**仕 様 書**

スパンク番号 GR-160N-1-00102

**株式会社 タダノ**

管理番号 JA-02

# GR-160N型 16 ton ホイールクレーン

## 1. 主要諸元

### クレーン

クレーン容量	6.5m	ブーム	16,000 kg×3.0m (6本掛)
	10.7m	ブーム	12,000 kg×4.0m (6本掛)
	14.9m	ブーム	9,000 kg×4.5m (4本掛)
	19.1m	ブーム	7,000 kg×5.5m (4本掛)
	23.3m	ブーム	5,000 kg×6.0m (4本掛)
	27.5m	ブーム	3,500 kg×7.0m (4本掛)
	3.8m	ジブ	2,000 kg×70° (1本掛)
		シングルトップ	3,200 kg (1本掛)
最大地上揚程	ブ	ー	ム 28.2m
	ジ		ブ 32.0m
最大作業半径	ブ	ー	ム 24.0m
	ジ		ブ 27.2m
ブーム長さ			6.5m ~ 27.5m
ブーム伸縮長さ			21.0m
ブーム伸ばし速度			21.0m / 83 s
ジブ長さ			3.8m
主巻ロープ巻上げ速度			110 m/min (5層)
主巻フック巻上げ速度			27.5 m/min (4本掛)
主巻ロープ巻下げ速度 (参考)			標準: 110 m/min (5層) 高速: 150 m/min (5層)
補巻ロープ巻上げ速度			96 m/min (3層)
補巻フック巻上げ速度			96 m/min (1本掛)
補巻ロープ巻下げ速度 (参考)			標準: 96 m/min (3層) 高速: 130 m/min (3層)
ブーム起伏角度			-9° ~ 82.5°
ブーム上げ速度			-9° ~ 82.5° / 34 s
旋回角度			360°連続
旋回速度			2.6 min <sup>-1</sup> {rpm}
ワイヤロープ	主	巻	径 14 mm×長さ 155m 難燃性ワイヤロープ
	補	巻	径 14 mm×長さ 70m 難燃性ワイヤロープ
フック			16t フック (6本掛) 3.2t フック (1本掛)
ブーム形式			箱型 6段油圧伸縮式 (2・3段目同時、4・5・6段目同時)
ブーム伸縮装置			複動油圧シリンダ直押式 2本 ワイヤロープ式伸縮装置 3基 圧力補償付流量調整弁

ジ ブ 形 式	ブーム下抱込格納式 1 段 オフセット 5°・25°・45° 3 段傾斜式
シングルトップ形式 巻 上 装 置	先端ブーム取付固定式 油圧モータ駆動遊星歯車減速式 自動ブレーキ
ブ ー ム 起 伏 装 置	シングルウインチ 2 基 圧力補償付流量調整弁付 複動油圧シリンダ直押式 1 本
旋 回 装 置	圧力補償付流量調整弁付 油圧モータ駆動遊星歯車減速式 スイングベアリング式 旋回フリー・ロック切換式 ネガティブブレーキ
ア ウ ト リ ガ	全油圧式H型 (フロート一体型) スライド・ジャッキ各個操作装置付 張出幅 最大 5.2m 中間 4.8m、4.4m、3.2m 最小 1.79m
操 作 方 式	油圧パイロット操作式
作業時最大路面荷重	18.4 t
動力取出方式	P.T.O.湿式多板クラッチ式
油 圧 ポ ン プ	2 連可変ピストンポンプ 2 連ギヤポンプ
作動油タンク容量	295 L
安 全 装 置	過負荷防止装置 (A M L) 作業範囲制限機能付 アウトリガ張出幅自動検出装置(個別検出式) 旋回範囲制限機能 旋回自動停止機能 ブーム起伏緩停止機能 巻過防止装置 水準器 玉掛けロープはずれ止め 旋回ロック装置 油圧安全弁 油圧ロック装置 (伸縮、起伏、巻上げ、ジャッキ)
付 属 装 置	除湿機能付エアコン 作動油温度表示灯 A M ・ F M ラジオ オイルクーラー 視覚式ドラム回転指示装置 操作ペダル I S O 配列の場合：伸縮用および補巻用 タダノ配列の場合：起伏用および伸縮用
オ プ シ ョ ン	A M L 外部表示灯 拡声器

車 両

車名および型式  
エンジン

名 称

タダノ SD - T 0 0 2  
カミンズ QSB5.9 - 2 A

形 式

(過給機および給気冷却器付)

総排気量

水冷4サイクル6気筒直接噴射式ディーゼルエンジン  
5.883 L

最高出力

走行時 160 kW{218 PS} / 2,300 min<sup>-1</sup>{rpm}

最大トルク

847 N・m{86.4 kgf・m} / 1,500 min<sup>-1</sup>{rpm}

トルクコンバータ形式  
変速機形式

3要素1段(自動ロックアップ機構付)  
自動及び手動変速式

パワーシフト式(湿式多板クラッチ)

前進4段、後退1段(Hi, Lo付)

車軸2段減速式

減速機形式  
駆動方式

2輪駆動(4×2)・4輪駆動(4×4)切換式

前車軸形式

全浮動軸管式

後車軸形式

全浮動軸管式

懸架方式

前 輪

縦置板ばね式(油圧ロックシリンダ付)

後 輪

縦置板ばね式(油圧ロックシリンダ付)

ステアリング形式

全油圧式パワーステアリング

逆ステアリング補正機構付

ブレーキ

主ブレーキ

空気油圧複合式前後ディスクブレーキ

駐車ブレーキ

空気式推進軸制動内部拡張形スプリングブレーキ

補助ブレーキ

排気管開閉弁式排気ブレーキ

作業用補助制動装置

フレーム  
バッテリー容量

箱型溶接構造

12V - 120 Ah × 2個(24V)

燃料タンク容量

250 L

タイヤ

前 輪

325/95 R 24 161E ROAD

後 輪

325/95 R 24 161E ROAD

キャブ

乗車定員1人

内装付

ゴムマウント方式

フルアジャスタブル・サスペンションシート

(ヘッドレスト、アームレスト、シートベルト付)

アジャスト式ハンドル(チルト、伸縮)

間欠式フロント・天井ワイパ(ウオッシュャ付)

パワーウインド

サイドバイザ

安全装置

緊急かじ取装置

サスペンションロック装置

後輪ステアリングロック装置

エンジンオーバーラン警報装置

オーバシフト防止装置

駐車ブレーキ警報装置

付属装置

集中給油装置(電動式はオプション)

電動格納ミラー(オプション)

走行時寸法

全長	8,230 mm		
全幅	2,200 mm		
全高	3,140 mm		
軸高	3,200 mm		
軸距	前後	輪	1,820 mm
輪距	前後	輪	1,820 mm

重量

車両総重量	19,715 kg
前軸重	9,770 kg
後軸重	9,945 kg

走行性能

最高速度	49 km/h
登坂能力	( tan ) 0.6
最小回転半径	4.8m ( 4輪ステアリング )
	8.5m ( 2輪ステアリング )

## 2. 定格総荷重表

### 2-(1) アウトリガ張出

[ ブーム ]

単位 ( t )

		アウトリガ最大張出 ( 5.2 m )					- 全周 -
ブーム 長さ 作業半径	6.5 m	10.7 m	14.9 m	19.1 m	23.3 m	27.5 m	
	2.5m	16.0	12.0	9.0	7.0		
3.0m	16.0	12.0	9.0	7.0			
3.5m	14.0	12.0	9.0	7.0	5.0	3.5	
4.0m	12.5	12.0	9.0	7.0	5.0	3.5	
4.5m	11.7	11.1	9.0	7.0	5.0	3.5	
5.0m	(4.4m)	10.25	8.9	7.0	5.0	3.5	
5.5m		9.4	8.2	7.0	5.0	3.5	
6.0m		8.8	7.6	6.6	5.0	3.5	
7.0m		6.75	6.4	5.8	4.7	3.5	
8.0m		5.3	5.0	5.2	4.15	3.4	
9.0m		4.5	4.0	4.3	3.7	3.1	
10.0m		(8.6m)	3.25	3.5	3.3	2.8	
11.0m			2.65	2.95	3.0	2.55	
12.0m			2.15	2.45	2.65	2.35	
13.0m			1.8	2.05	2.25	2.15	
14.0m			(12.8m)	1.75	1.95	2.0	
15.0m				1.45	1.7	1.75	
16.0m				1.25	1.45	1.5	
17.0m				1.05	1.25	1.3	
18.0m					1.05	1.1	
19.0m					0.9	0.95	
20.0m					0.75	0.8	
22.0m					0.6	0.6	
24.0m					(21.2m)	0.45	
A ( ° )	0 ~ 82.5						

A : ブーム角度の範囲 ( 無負荷時 )

[ ブーム ]

単位 ( t )

アウトリガ中間張出 ( 4.8 m )							- 側方 -
ブーム 長さ 作業半径	6.5 m	10.7 m	14.9 m	19.1 m	23.3 m	27.5 m	
2.5m	16.0	12.0	9.0	7.0			
3.0m	16.0	12.0	9.0	7.0			
3.5m	14.0	12.0	9.0	7.0	5.0	3.5	
4.0m	12.5	12.0	9.0	7.0	5.0	3.5	
4.5m	11.7	11.1	9.0	7.0	5.0	3.5	
5.0m	(4.4m)	10.25	8.9	7.0	5.0	3.5	
5.5m		9.2	8.2	7.0	5.0	3.5	
6.0m		7.9	7.6	6.6	5.0	3.5	
7.0m		5.85	5.85	5.8	4.7	3.5	
8.0m		4.55	4.5	4.85	4.15	3.4	
9.0m		3.9	3.55	3.9	3.7	3.1	
10.0m		(8.6m)	2.8	3.15	3.3	2.8	
11.0m			2.25	2.6	2.8	2.55	
12.0m			1.8	2.15	2.35	2.35	
13.0m			1.5	1.75	1.95	2.1	
14.0m			(12.8m)	1.45	1.65	1.75	
15.0m				1.2	1.4	1.5	
16.0m				1.0	1.2	1.3	
17.0m				0.85	1.0	1.1	
18.0m					0.85	0.95	
19.0m					0.7	0.8	
20.0m					0.55	0.65	
22.0m						0.45	
A ( ° )	0 ~ 82.5					24 ~ 82.5	

A : ブーム角度の範囲 ( 無負荷時 )

[ ブーム ]

単位 ( t )

アウトリガ中間張出 ( 4.4 m )							- 側方 -
ブーム 長さ 作業半径	6.5 m	10.7 m	14.9 m	19.1 m	23.3 m	27.5 m	
2.5m	16.0	12.0	9.0	7.0			
3.0m	16.0	12.0	9.0	7.0			
3.5m	14.0	12.0	9.0	7.0	5.0	3.5	
4.0m	12.5	12.0	9.0	7.0	5.0	3.5	
4.5m	11.7	11.1	9.0	7.0	5.0	3.5	
5.0m	(4.4m)	9.5	8.9	7.0	5.0	3.5	
5.5m		8.0	7.9	7.0	5.0	3.5	
6.0m		6.8	6.7	6.6	5.0	3.5	
7.0m		5.05	5.0	5.35	4.7	3.5	
8.0m		3.85	3.85	4.15	4.15	3.4	
9.0m		3.3	3.0	3.3	3.55	3.1	
10.0m		(8.6m)	2.35	2.65	2.9	2.8	
11.0m			1.85	2.15	2.4	2.5	
12.0m			1.45	1.75	2.0	2.1	
13.0m			1.15	1.45	1.65	1.8	
14.0m			(12.8m)	1.15	1.4	1.55	
15.0m				0.95	1.15	1.3	
16.0m				0.75	0.95	1.1	
17.0m				0.6	0.8	0.9	
18.0m					0.65	0.75	
19.0m					0.5	0.6	
20.0m						0.5	
A ( ° )	0 ~ 82.5					32 ~ 82.5	

A : ブーム角度の範囲 ( 無負荷時 )



[ ブーム ]

単位 ( t )

アウトリガ中間張出 ( 3.2 m ) - 側方 -						
ブーム 長さ 作業半径	6.5 m	10.7 m	14.9 m	19.1 m	23.3 m	27.5 m
2.5m	16.0	12.0	9.0	7.0		
3.0m	14.5	12.0	9.0	7.0		
3.5m	10.5	10.4	9.0	7.0	5.0	3.5
4.0m	8.0	8.25	7.9	7.0	5.0	3.5
4.5m	6.8	6.6	6.5	7.0	5.0	3.5
5.0m	(4.4m)	5.45	5.4	5.8	5.0	3.5
5.5m		4.6	4.5	4.9	5.0	3.5
6.0m		3.9	3.9	4.2	4.4	3.5
7.0m		2.9	2.85	3.15	3.3	3.4
8.0m		2.15	2.1	2.4	2.6	2.75
9.0m		1.8	1.55	1.85	2.05	2.2
10.0m		(8.6m)	1.1	1.45	1.65	1.8
11.0m			0.75	1.1	1.3	1.45
12.0m			0.5	0.8	1.0	1.15
13.0m				0.55	0.8	0.9
14.0m				0.4	0.6	0.7
15.0m					0.4	0.55
A ( ° )	0 ~ 82.5			35 ~ 82.5	45 ~ 82.5	54 ~ 82.5

A : ブーム角度の範囲 ( 無負荷時 )

単位 ( t )

アウトリガ最小張出 ( 1.79 m ) - 側方 -						
ブーム 長さ 作業半径	6.5 m	10.7 m	14.9 m	19.1 m	23.3 m	27.5 m
2.5m	7.0	7.0	7.0	7.0		
3.0m	5.9	5.6	5.6	5.75		
3.5m	4.5	4.3	4.25	4.6	4.6	3.5
4.0m	3.5	3.4	3.3	3.65	3.8	3.5
4.5m	2.9	2.7	2.65	3.0	3.15	3.2
5.0m	(4.4m)	2.2	2.1	2.45	2.65	2.75
5.5m		1.8	1.65	2.0	2.2	2.3
6.0m		1.4	1.3	1.65	1.85	1.95
7.0m		0.85	0.75	1.1	1.3	1.45
A ( ° )	0 ~ 82.5	36 ~ 82.5	55 ~ 82.5	64 ~ 82.5	69 ~ 82.5	72 ~ 82.5

A : ブーム角度の範囲 ( 無負荷時 )

[ ジ ブ ]

アウトリガ最大張出 (5.2m) - 全周 -						
ジブ長さ	27.5mブーム + 3.8mジブ					
オフセット	5°		25°		45°	
ブーム角度	作業半径 (m)	定格総荷重 (t)	作業半径 (m)	定格総荷重 (t)	作業半径 (m)	定格総荷重 (t)
82.5°	3.6	2.0	4.7	1.5	5.7	1.25
75°	8.0	2.0	8.9	1.5	9.6	1.25
70°	10.8	2.0	11.6	1.5	12.1	1.25
65°	13.2	1.6	14.0	1.35	14.5	1.25
60°	15.5	1.35	16.3	1.2	16.7	1.15
55°	17.7	1.1	18.4	1.1	18.8	1.05
50°	19.7	0.95	20.4	0.9	20.7	0.9
45°	21.6	0.75	22.2	0.7	22.4	0.7
40°	23.3	0.6	23.8	0.55		
35°	24.8	0.45	25.2	0.4		
30°	26.1	0.35	26.4	0.3		
25°	27.2	0.25				
A (°)	24 ~ 82.5		29 ~ 82.5		44 ~ 82.5	

A : ブーム角度の範囲 (無負荷時)

アウトリガ中間張出 (4.8m) - 側方 -						
ジブ長さ	27.5mブーム + 3.8mジブ					
オフセット	5°		25°		45°	
ブーム角度	作業半径 (m)	定格総荷重 (t)	作業半径 (m)	定格総荷重 (t)	作業半径 (m)	定格総荷重 (t)
82.5°	3.6	2.0	4.7	1.5	5.7	1.25
75°	8.0	2.0	8.9	1.5	9.6	1.25
70°	10.8	2.0	11.6	1.5	12.1	1.25
65°	13.2	1.6	14.0	1.35	14.5	1.25
60°	15.5	1.35	16.3	1.2	16.7	1.15
55°	17.7	1.05	18.4	1.0	18.8	0.95
50°	19.7	0.8	20.3	0.75	20.6	0.7
45°	21.5	0.55	22.1	0.55	22.3	0.5
40°	23.2	0.4	23.7	0.4		
35°	24.7	0.3	25.1	0.3		
A (°)	34 ~ 82.5				44 ~ 82.5	

A : ブーム角度の範囲 (無負荷時)

アウトリガ中間張出 (4.4m) - 側方 -						
ジブ長さ	27.5mブーム + 3.8mジブ					
オフセット	5°		25°		45°	
ブーム角度	作業半径 (m)	定格総荷重 (t)	作業半径 (m)	定格総荷重 (t)	作業半径 (m)	定格総荷重 (t)
82.5°	3.6	2.0	4.7	1.5	5.7	1.25
75°	8.0	2.0	8.9	1.5	9.6	1.25
70°	10.8	2.0	11.6	1.5	12.1	1.25
65°	13.2	1.6	14.0	1.35	14.5	1.25
60°	15.4	1.15	16.3	1.1	16.7	1.05
55°	17.6	0.85	18.4	0.85	18.7	0.8
50°	19.6	0.6	20.3	0.6	20.5	0.55
45°	21.5	0.4	22.1	0.4	22.3	0.4
40°	23.1	0.25	23.7	0.25		
A (°)	39 ~ 82.5				44 ~ 82.5	

A : ブーム角度の範囲 (無負荷時)

アウトリガ中間張出 (3.2m) - 側方 -						
ジブ長さ	27.5mブーム + 3.8mジブ					
オフセット	5°		25°		45°	
ブーム角度	作業半径 (m)	定格総荷重 (t)	作業半径 (m)	定格総荷重 (t)	作業半径 (m)	定格総荷重 (t)
82.5°	3.6	2.0	4.7	1.5	5.7	1.25
75°	8.0	2.0	8.9	1.5	9.6	1.25
72°	9.5	1.65	10.5	1.45	11.1	1.25
70°	10.5	1.4	11.5	1.3	12.1	1.15
65°	12.9	0.9	13.8	0.85	14.3	0.75
60°	15.2	0.55	16.0	0.55	16.4	0.45
55°	17.3	0.3	18.1	0.3	18.4	0.25
A (°)	54 ~ 82.5					

A : ブーム角度の範囲 (無負荷時)

〔アウトリガ使用時の注意〕

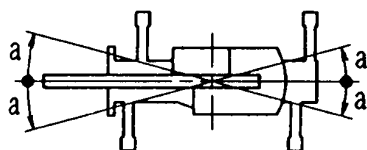
1. 定格総荷重は、水平堅土上においてクレーンを水平に設置した状態での値で、つり具とフック質量（主巻：140 kg、補巻：60 kg）を含んだ値です。太線より上はクレーンの強度によって定められ、下はクレーンの安定度によって定められています。
2. 作業半径は、ブームのたわみを含んだ実際の値に基づいていますので、必ず作業半径を基準にしてください。
3. ジブ作業は、ブーム長さにかかわらずブームの角度だけを基準にしてください。  
なお、ジブの作業半径は、27.5m ブームにジブを装着した場合の参考値を示します。
4. シングルトップの定格総荷重は、ブームの定格総荷重よりブームに取り付けられているフックの質量を差し引いた値とし、かつ限度は3.2tです。
5. 高速巻下げはフックのみを降下するときに使用してください。また、急激なレバー操作は避けてください。
6. 各ブーム長さにおけるフックのワイヤロープ標準巻掛本数は下表のとおりです。  
ただし、この掛数以外で使用する場合は、ロープ1本当たり主巻 2.67t、補巻 3.2t以下としてください。

ブーム長さ	6.5m	10.7m	14.9m	19.1m	23.3m	27.5m	ジブ・シングルトップ
巻掛本数	6	6	4	4	4	4	1

7. 側方域でのつり上げ性能は、アウトリガ張出幅によって異なります。張出幅に応じた性能で作業をしてください。  
また、前方・後方域でのつり上げ性能は「アウトリガ最大張出」の定格総荷重ですが、アウトリガ張出幅によってその前方・後方域の範囲（角度 a）が異なります。

張出幅	中間張出 (4.8m)	中間張出 (4.4m)	中間張出 (3.2m)	最小張出 (1.79m)
角度 a °	45	40	20	5

（表の角度 a ° は最小値を示しています。）



2-(2)アウトリガ不使用

単位 ( t )

作業半径	車 両 静 止 時							
	6.5mブーム		10.7mブーム		14.9mブーム		19.1mブーム	
	前方	全周	前方	全周	前方	全周	前方	全周
3.0 m	8.0	4.4	7.5	4.5	5.2	4.65	5.0	4.7
3.5 m	7.7	3.5	7.5	3.65	5.2	3.7	5.0	4.0
4.0 m	7.3	2.8	7.3	3.0	5.2	3.0	5.0	3.25
4.5 m	6.6	2.2	6.4	2.4	4.75	2.35	4.55	2.6
5.0 m	(4.4m)	(4.4m)	5.45	1.9	4.25	1.8	4.1	2.1
5.5 m			4.6	1.5	3.8	1.4	3.7	1.7
6.0 m			3.9	1.15	3.45	1.05	3.4	1.35
7.0 m			2.95	0.6	2.6	0.5	2.8	0.85
8.0 m			2.25		1.9		2.25	0.45
9.0 m					1.4		1.8	
10.0 m					1.05		1.4	
11.0 m					0.75		1.05	
12.0 m					0.5		0.8	
13.0 m							0.6	
14.0 m							0.4	
A ( ° )	0 ~ 82.5			25 ~ 82.5	0 ~ 82.5	51 ~ 82.5	35 ~ 82.5	60 ~ 82.5

A : ブーム角度の範囲 ( 無負荷時 )

単位 ( t )

作業半径	車 両 走 行 時 ( 1.6 km/h 以下 )							
	6.5mブーム		10.7mブーム		14.9mブーム		19.1mブーム	
	前方	全周	前方	全周	前方	全周	前方	全周
3.0 m	6.7	3.7	6.3	3.8	4.3	3.8	4.1	3.9
3.5 m	6.5	2.95	6.3	3.0	4.3	3.1	4.1	3.35
4.0 m	6.1	2.35	6.0	2.45	4.3	2.5	4.1	2.7
4.5 m	5.5	1.85	5.4	2.0	3.9	2.0	3.75	2.15
5.0 m	(4.4m)	(4.4m)	4.5	1.6	3.5	1.55	3.35	1.7
5.5 m			3.8	1.25	3.2	1.15	3.0	1.35
6.0 m			3.25	0.95	2.95	0.85	2.8	1.1
7.0 m			2.45	0.45	2.15	0.4	2.45	0.7
8.0 m			1.8		1.6		1.9	
9.0 m					1.2		1.45	
10.0 m					0.85		1.1	
11.0 m					0.6		0.85	
12.0 m					0.35		0.6	
13.0 m							0.4	
A ( ° )	0 ~ 82.5			36 ~ 82.5	0 ~ 82.5	55 ~ 82.5	40 ~ 82.5	64 ~ 82.5

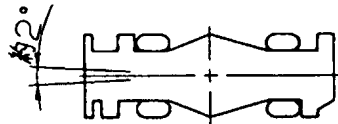
A : ブーム角度の範囲 ( 無負荷時 )

〔アウトリガ不使用時の注意〕

1. 定格総荷重は、水平堅土上においてタイヤのエア圧が規定圧(900 kPa{9.00kgf/cm<sup>2</sup>})で、かつ完全にサスペンションロックされたクレーンを使用するときの値で、つり具とフック質量(主巻:140 kg、補巻:60 kg)を含んだ値です。  
太線より上はクレーンの強度によって定められ、下は安定度によって定められています。実際の作業では、地盤、作業状態等を考慮して使用してください。
2. 作業半径は、ブーム及びタイヤのたわみを含んだ実際の値に基づいていますので、必ず作業半径を基準にしてください。
3. 各ブーム長さにおけるフックのワイヤロープ標準巻掛本数は下表のとおりです。  
ただし、この掛数以外で使用する場合は、ロープ1本当り主巻 2.67t、補巻 3.2t以下としてください。

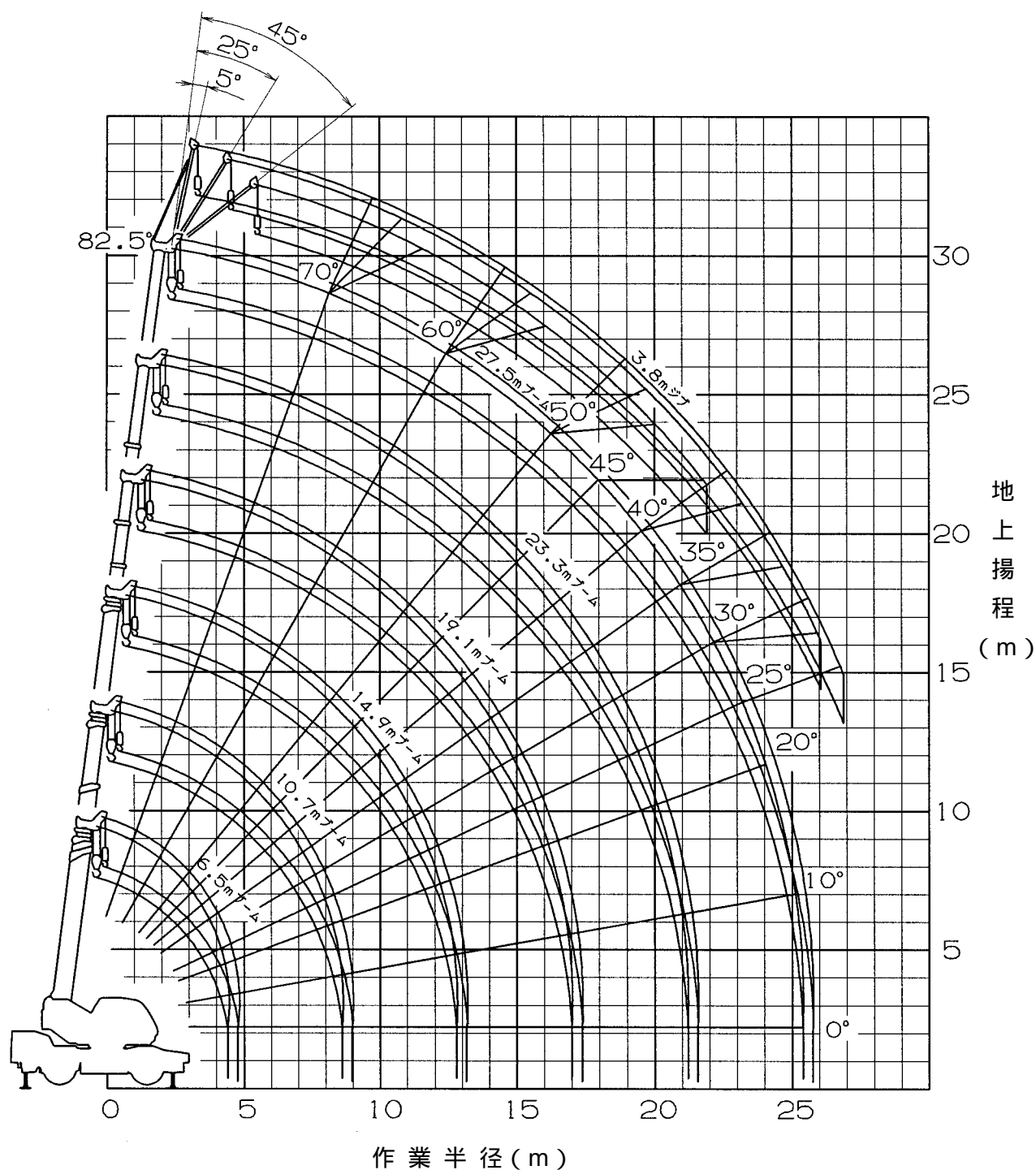
ブーム長さ	6.5m	10.7m	14.9m	19.1m	シングルトップ
巻掛本数	4	4	4	4	1

4. 「前方」のクレーン作業は、AMLの「前方位置シンボル」が点灯している時に行ってください。前方の範囲は、ブームがキャリアの前方2°以内です。



5. シングルトップの定格総荷重は、ブームの定格総荷重よりブームに取り付けられているフックの質量を差し引いた値とし、かつ限度は 3.2t です。
6. 高速巻下げ作業、ブーム長さが 19.1m を超えるブーム作業はしないでください。
7. つり荷走行は、「駆動切換」スイッチを「L / 4 D」にし、シフトレバーを 1 速にして行ってください。
8. つり荷走行は、旋回ブレーキをかけ、荷が振れないように地面近くに保持し、1.6km/h 以下で行ってください。特に急ハンドル、急発進、急ブレーキは避けてください。
9. つり荷走行中は、クレーン作業を行わないでください。

### 3 . 作業半径 - 揚程図



- (注) 1 . 上図はブームおよびジブのたわみを含んでいません。  
 2 . 上図はアウトリガ最大張出時 (全周) のものです。

# 4. 外觀圖

